

APE LED Bulb retrofit - najlepsza jakość światła przy niższym poborze energii i niższe koszty konserwacji



Zalety produktu:

- Bezpośredni zamiennik konwencjonalnych żarówek sodowych i metalohalogenkowych dla każdego poziomu mocy
- Oszczędność energii do 80% w porównaniu z konwencjonalnymi źródłami
- Zoptymalizowana waga i rozmiar dzięki kompaktowej konstrukcji
- Standardowe trzonki E27, E40
- Wersje z różnymi strumieniami świetlnymi do montażu na wysokościach od 3 do 16 m

Cechy produktu:

- Korpus wykonany z aluminium, obudowa z ABS
- 7-letnia gwarancja
- Skuteczność źródła: do 190 lm/W
- Strumień świetlny: do 33250lm
- Kąty strumienia światła: 90°, 180°, 270°, 360°, 2x90°
- Temperatura barwowa: 3000°K, 3500°K, 4000°K, 4500°K, 5000°K i 6000°K
- Wskaźnik oddawania barw (CRI \geq 80)
- Temperatura pracy w otoczeniu: -30°C ÷ +50 °C
- Trwałość: 50 000 godzin

Informacje ogólne

Temperatura pracy	-30 °C ÷ +50 °C
Maksymalny poziom ściemnienia	25%
Napięcie wejściowe	230V 50Hz
Znak CE	CE
Klasa ochrony IEC	Klasa bezpieczeństwa I
Zasilacz	Wbudowany
Współczynnik mocy	cos φ ≥ 0,97
Sprawność zasilacza	η ≥ 0,95
Tolerancja zużycia energii	+/-10%
Kąt rozsyłu światła	90°, 180°, 270°, 360°, 2x90°
Temperatura barwowa	3000°K, 3500°K, 4000°K, 4500°K, 5000°K, 6000°K
Wskaźnik oddawania barw	Ra ≥ 80
Tolerancja strumienia świetlnego	+/-10%
Okres trwałości użytkowej L70B50	50 000 godzin
Sprawność źródła	≥ 190 lm/W
Materiały	Korpus: aluminium Obudowa: ABS

Źródło posiada:

- regulacje mocy
- zabezpieczenie termiczne
- wbudowany wentylator (temperatura załączenia 60°C)

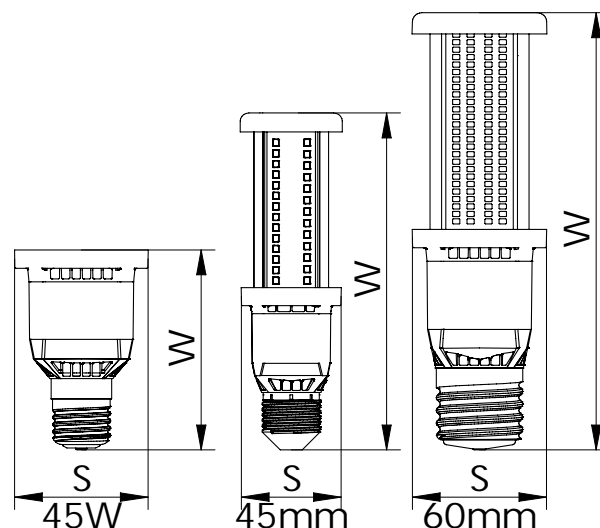
Montaż źródła w oprawie z min. IP54

Dane techniczne oświetlenia

Nazwa produktu	Strumień świetlny	Moc znamionowa	Sprawność źródła
ZA35	6650 lm	35 W	190 lm/W
ZA45	8550 lm	45 W	190 lm/W
ZA55	10450 lm	55 W	190 lm/W
ZA75	14250 lm	75 W	190 lm/W
ZA100	19000 lm	100 W	190 lm/W
ZA125	23750 lm	125 W	190 lm/W
ZA150	28500 lm	150 W	190 lm/W
ZA175	33250 lm	175 W	190 lm/W

Dane produktu

Nazwa produktu	Moc znamionowa	Wymiary WxS mm	Waga g	Trzonek
ZA35.E27	35 W	172x45	180 g	E27
ZA55.E27-4	55 W	172x45	370 g	E27
ZA35.E40	35 W	187x45	185 g	E40
ZA55.E40-4	55 W	187x45	375 g	E40
ZA55.E27-6	55 W	207x60	375 g	E27
ZA75.E27	75 W	207x60	380 g	E27
ZA100.E27	100 W	207x60	380 g	E27
ZA125.E27	125 W	207x60	385 g	E27
ZA55.E40-6	55 W	221x60	380 g	E40
ZA75.E40	75 W	221x60	385 g	E40
ZA100.E40	100 W	221x60	385 g	E40
ZA125.E40	125 W	221x60	390 g	E40
ZA125.E40-D	125 W	246x60	400 g	E40
ZA150.E40	150 W	246x60	400 g	E40
ZA175.E40	175 W	246x60	400 g	E40
ZA45.E27	45 W	95x60	90 g	E27
ZA45.E40	45 W	115x60	90 g	E40



Płaszczyzny świecenia

Nazwa produktu	ZAXX.X.Y.1P	ZAXX.X.Y.2P	ZAXX.X.Y.3P	ZAXX.X.Y.4P	ZAXX.X.Y.2P2A
Kierunek emisji światła	90°	180°	270°	360°	2x90°
Procentowy rozkład strumienia świetlnego	100%	50%	33%	25%	50%

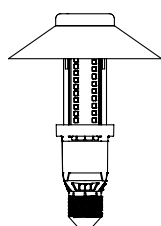
Temperatura barwowa

Nazwa produktu	Temperatura barwowa	Nazwa produktu	Temperatura barwowa
ZAXX.X.830	3000°K	ZAXX.X.845	4500°K
ZAXX.X.835	3500°K	ZAXX.X.850	5000°K
ZAXX.X.840	4000°K	ZAXX.X.860	6000°K

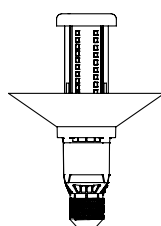
Ograniczniki emisji do opraw sferycznych:

mlecznych

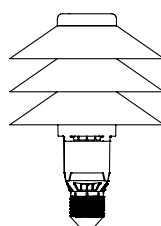
przezroczystych



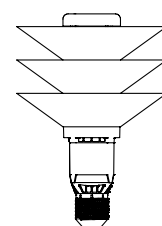
ZAXX.X.Y.Z.1DG



ZAXX.X.Y.Z.1OG



ZAXX.X.Y.Z.DG

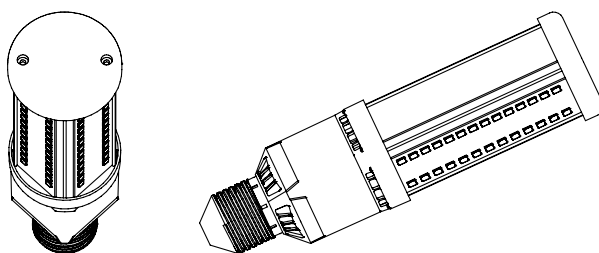


ZAXX.X.Y.Z.OG

Wbudowane w programy w wersjach

Wersja	ZAXX.X.Y.Z.P5	ZAXX.X.Y.Z.P4	ZAXX.X.Y.Z.P3	ZAXX.X.Y.Z.PC
	Program A	Program A1	Program C	Program C1
Dostępne programy	Program A1	Program A2	Program B	Program C2
	Program AU	Program AU	Program D	Program C3
	Program A2	Program AB		
	Program B			

Sposób montażu w oprawie:



Świejące płaszczyzny skierowane w stronę jezdni