

## APE-LED- „Glühbirne“ zum Nachrüsten

- Beste Lichtqualität,  
niedriger Energieverbrauch,  
geringere Wartungskosten



### Produktvorteile:

- Direkter Ersatz konventioneller Natrium- und Halogenmetaldampflampen für jede Leistungsstufe
- Bis zu 80% Energieeinsparung im Vergleich zu konventionellen Quellen
- Optimiertes Gewicht und Größe dank kompakter Bauweise
- Standard-Griffe E27, E40
- Versionen mit verschiedenen Lichtquellen zur Installation in Höhen von 3 bis 16 m

### Produktmerkmale:

- Gehäuse Aluminium / ABS
- 7 Jahre Garantie
- Lichtemission Fähigkeit: bis zu 190 lm/W
- Lichtstrom: bis zu 33250lm
- Winkel des Lichtaustritts: 90°, 180°, 270°, 360°, 2x90°
- Farbtemperatur: 3000°K, 3500°K, 4000°K, 4500°K, 5000°K und 6000°K
- Farbwiedergabe-Index (CRI  $\geq$  80)
- Betriebsumgebungstemperatur: -30°C ÷ +50°C
- Haltbarkeit: 50 000 Stunden

Allgemeine Informationen	
Betriebstemperatur	-30 °C ÷ +50 °C
Maximale Dimmstufe	25%
Eingangsspannung	230V 50Hz
CE-Kennzeichnung	CE
IEC-Schutzklasse	Sicherheitsklasse I
Stromversorgung	Eingebaut
Leistungsfaktor	cos φ ≥ 0,97
Effizienz der Stromversorgung	η ≥ 0,95
Überspannungsschutz	6 kV
Toleranz des Energieverbrauchs	+/-10%
Winkel der Lichtverteilung	90°, 180°, 270°, 360°, 2x 90°
Farbtemperatur	3000°K, 3500°K, 4000°K, 4500°K, 5000°K, 6000°K
Farbwiedergabe-Index	Ra ≥ 80
Lumen-Toleranz	+/-10%
Lebensdauer L70B50	50 000 h
Lichtemission Fähigkeit	≥ 190 lm/W
Materialien	Gehäuse: Aluminium Beilage: ABS

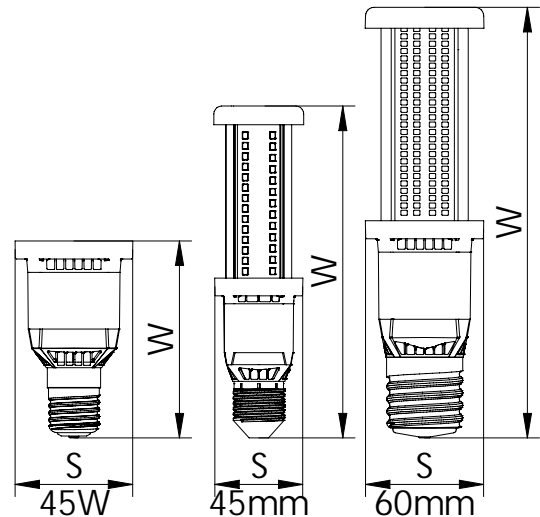
Die Quelle hat:

- Leistungsregelungsprogramme
- Wärmeschutz
- Eingebauter Lüfter (Schalttemperatur 60°C)

Installation der Quelle in einer Lampengehäuse mit mindestens IP54

Technische Daten der Beleuchtung			
Produktname	Lichtstrom	Nennleistung	Lichtemission Fähigkeit
ZA35	6650 lm	35 W	190 lm/W
ZA45	8550 lm	45 W	190 lm/W
ZA55	10450 lm	55 W	190 lm/W
ZA75	14250 lm	75 W	190 lm/W
ZA100	19000 lm	100 W	190 lm/W
ZA125	23750 lm	125 W	190 lm/W
ZA150	28500 lm	150 W	190 lm/W
ZA175	33250 lm	175 W	190 lm/W

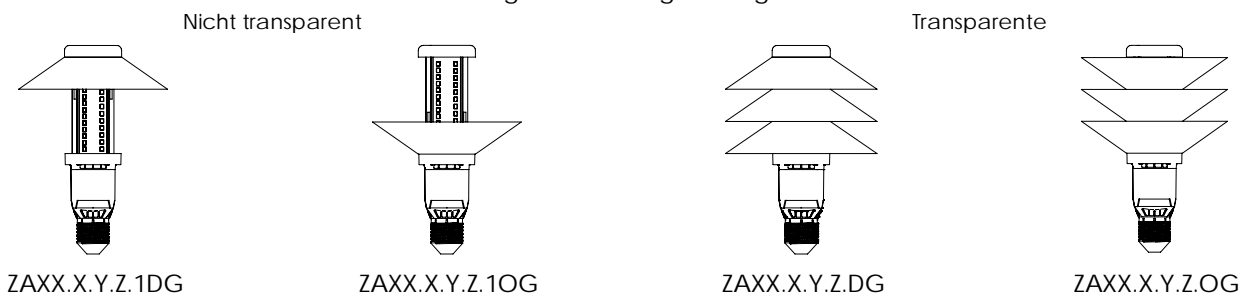
Produktdaten				
Produktname	Nennleistung	Abmessungen BxS mm	Gewicht	Schaft
ZA35.E27	35 W	172x 45	180 g	E27
ZA55.E27-4	55 W	172x 45	370 g	E27
ZA35.E40	35 W	187x 45	185 g	E40
ZA55.E40-4	55 W	187x 45	375 g	E40
ZA55.E27-6	55 W	207x 60	375 g	E27
ZA75.E27	75 W	207x 60	380 g	E27
ZA100.E27	100 W	207x 60	380 g	E27
ZA125.E27	125 W	207x 60	385 g	E27
ZA55.E40-6	55 W	221x 60	380 g	E40
ZA75.E40	75 W	221x 60	385 g	E40
ZA100.E40	100 W	221x 60	385 g	E40
ZA125.E40	125 W	221x 60	390 g	E40
ZA125.E40-D	125 W	246x 60	400 g	E40
ZA150.E40	150 W	246x 60	400 g	E40
ZA175.E40	175 W	246x 60	400 g	E40
ZA45.E27	45 W	95x 60	90 g	E27
ZA45.E40	45 W	115x 60	90 g	E40



Lichtflächen					
Produktname	ZAXX.X.Y.1P	ZAXX.X.Y.2P	ZAXX.X.Y.3P	ZAXX.X.Y.4P	ZAXX.X.Y.2P2A
Richtung der Lichtemission	90°	180°	270°	360°	2x90°
Prozentuale Verteilung der Lichtleistung	100%	50% 50%	33% 33%	25% 25% 25%	50% 50%

Farbtemperatur			
Produktname	Farbtemperatur	Produktname	Farbtemperatur
ZAXX.X.830	3000°K	ZAXX.X.845	4500°K
ZAXX.X.835	3500°K	ZAXX.X.850	5000°K
ZAXX.X.840	4000°K	ZAXX.X.860	6000°K

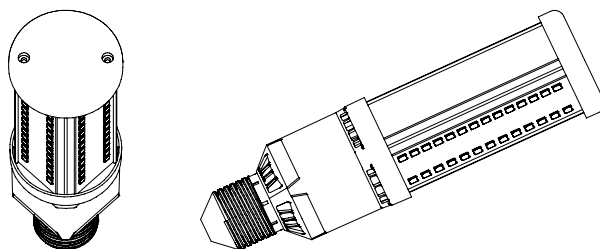
### Emissionsbegrenzer für kugelförmige Lauchen



## Eingebaute Programme in Versionen

Version	ZAXX.X.Y.Z.P5	ZAXX.X.Y.Z.P4	ZAXX.X.Y.Z.P3	ZAXX.X.Y.Z.P2	ZAXX.X.Y.Z.PC
	Program A	Program A1	Program C	Program A1	Program C1
	Program A1	Program A2	Program B	Program C3	Program C2
Verfügbare Programme	Program AU	Program AU	Program D		Program C3
	Program A2	Program AB			
	Program B				

## Montage in der Straßenleuchte



Lichtflächen gerichtet auf die Fahrbahn